

INDU BAY GEN4



Il nuovo punto di riferimento nell'illuminazione high-bay

L'ultima generazione di apparecchi INDU BAY è stata sviluppata per offrire una soluzione di illuminazione high-bay più efficiente sul mercato, senza compromettere né il comfort visivo né la sicurezza dei dipendenti.

Più efficiente, versatile, mirato alle esigenze di settori specifici (metalmeccanico, automobilistico, food and beverage, ecc.) e intelligente, offre la migliore soluzione per le applicazioni high-bay.

Disponibile in due dimensioni, con vari pacchetti lumen, distribuzioni della luce e opzioni di montaggio, INDU BAY GEN4 adatta l'illuminazione per soddisfare le esigenze specifiche del vostro ambiente. Inoltre, questi apparecchi adesso offrono un'opzione di connettività per un ulteriore risparmio energetico nell'intero impianto di illuminazione.

INDU BAY GEN4 massimizza il vostro investimento fornendo un ambiente confortevole per il vostro personale

IP 66	IK 10	IK 08
	UL 1598 CSA C22.2 No. 250.0	
		CE



Concezione

INDU BAY GEN4 è un apparecchio per illuminazione industriale a LED progettato per gestori di impianti e strutture che cercano un'illuminazione efficiente con un rapido ritorno dell'investimento.

Gli apparecchi INDU BAY GEN4 sono realizzati in alluminio pressofuso verniciato. La protezione (in vetro o policarbonato) è fissata all'involucro (guarnizione senza silicone). INDU BAY GEN4 è stato sviluppato per resistere ad ambienti difficili e ha un design resistente agli urti da pallonate, offrendo prestazioni elevate nel tempo.

Con INDU BAY GEN4 non è più necessario preoccuparsi della compatibilità di montaggio. Viene consegnata sia con gancio per catena di sospensione (non inclusa) che con forcilla graduata per una precisa regolazione della luce.

Le diverse emissioni luminose degli apparecchi INDU BAY GEN4 li rendono perfetti per molteplici applicazioni di illuminazione per interni ed esterni. Possono essere forniti con fotometrie circolari strette, medie ed ampie, nonché con diverse distribuzioni luminose.

INDU BAY GEN4 è un apparecchio predisposto alla connettività che può essere dotato di una presa Zhaga. Questa opzione consente di regolare con precisione l'illuminazione e di adattarla alle esigenze specifiche di qualsiasi situazione e momento della giornata. Dotato di una presa Zhaga, INDU BAY GEN4 ottimizza l'illuminazione all'interno della tua struttura e aiuta a ridurre il consumo energetico. INDU BAY GEN4 può essere dotato di un driver impostabile, che consente all'installatore di regolare l'emissione luminosa in loco con un semplice pulsante per commutare tra 100W, 80W o 60W.



INDU BAY GEN4 offre la massima efficienza sul mercato, consentendo risparmi vantaggiosi senza compromettere la sicurezza e il comfort.



Questo apparecchio hig-bay fornisce una soluzione di illuminazione robusta, a prova di pallonate, ottimizzata per gli sport indoor e gli ambienti industriali corrosivi.

TIPI DI APPLICAZIONI

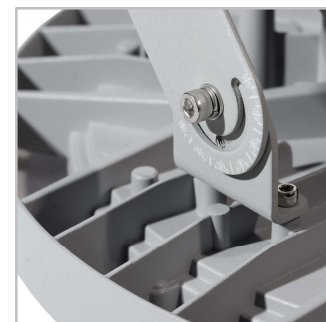
- PARCHEGGI
- GRANDI AREE
- STABILIMENTI INDUSTRIALI E MAGAZZINI
- IMPIANTI SPORTIVI

VANTAGGI

- Elevato risparmio energetico in confronto ai sistemi tradizionali con lampade a scarica (min 150lm / W con un CRI di 80+)
- Pronto alla connettività
- Svariate opzioni di montaggio
- Comfort visivo (UGR <22 e CRI 80+)
- Nessun materiale pericoloso
- Rapido ROI grazie alla lunga durata e alla manutenzione ridotta
- Elevata efficienza con bassi costi operativi
- Regolazione manuale in loco tramite interruttore DIP integrato nel driver

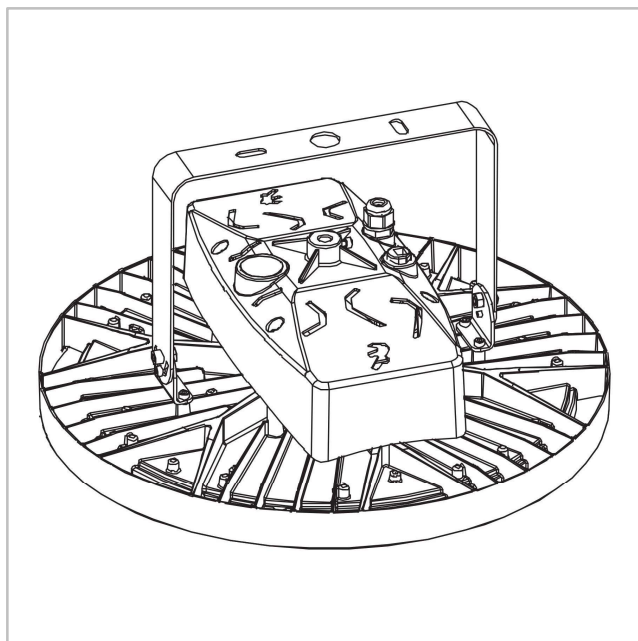


INDU BAY GEN4 è un apparecchio predisposto alla connettività che può essere dotato di una presa Zhaga.

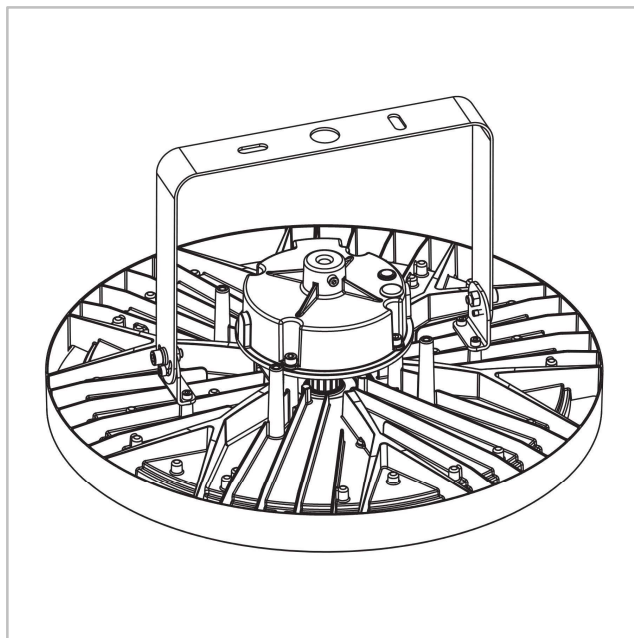


INDU BAY GEN4 viene fornito con una staffa a U graduata per una precisa regolazione in loco per adattare l'illuminazione a qualsiasi tipo di esigenza.

INDU BAY GEN4 | Isolato (dimmerabile DALI2)



INDU BAY GEN4 | Non isolato (dimmerabile 0-10V e regolazione potenza tramite DIP-switch del driver)





Sensori PIR: rilevazione di movimento

In luoghi con poca attività notturna, l'illuminazione può essere diminuita nel momento in cui non è necessaria. Non appena viene rilevato un pedone o un veicolo nella zona, i sensori di movimento a infrarossi (PIR) aumentano il flusso luminoso dell'apparecchio. Il livello di ogni apparecchio può essere configurato individualmente con diversi parametri come l'emissione luminosa minima e massima, la durata della variazione e l'accensione/spegnimento. I sensori PIR sono adatti a reti autonome o interoperabili.



INFORMAZIONI GENERALI	
Altezza di installazione raccomandata	6m a 15m 20' a 49'
Etichetta Circle Light	Punteggio tra 60 e 90 - Il prodotto risponde a molti requisiti dell'economia circolare
Marcatura CE	Si
Marcatura CB	Si
Certificazione ENEC	Si
Certificato UL	Si
Conformità ROHS	Si
Conformità al test TUV del lancio del pallone	Si
Marcatura D-mark	Si
Marchio RCM	Si
Standard per le prove	EN 60598-1 EN 60598-2-1 IEC TR 62778 EN 60598-2-24:2013 IEC 62262:2002 IEC 62493

CORPO E FINITURA	
Corpo	Alluminio
Ottica	Policarbonato
Protettore	Vetro temperato Policarbonato (con lenti integrate)
Finitura del corpo	Verniciatura a polvere poliestere
Colore standard	RAL 7040
Grado di protezione	IP 66
Resistenza agli urti	IK 08, IK 10

CONDIZIONI DI FUNZIONAMENTO	
Temperatura di funzionamento (Ta)	Da -30 °C a +50 °C

· In base alla configurazione dell'apparecchio. Vi preghiamo di contattarci per maggiori dettagli.

INFORMAZIONI ELETTRICHE	
Classe elettrica	Class I EU
Tensione nominale	120-277V – 50-60Hz 220-240V – 50-60Hz
Compatibilità elettromagnetica (EMC)	EN 55015 / EN 61000-3-2 / EN 61000-3-3 / EN 61547
Protocolli di controllo	1-10V, DALI
Opzioni di controllo	Telecontrollo
Opzioni di attacco	Attacco Zhaga opzionale - Prodotto certificato Zhaga-D4i
Sistemi di controllo associati	Schröder ITERRA
Sensore	Sensore di movimento (opzionale)

INFORMAZIONI OTTICHE	
Temperatura colore LED	4000K (Bianco neutro NW 840) 4000K (Bianco neutro NW 940) 5700K (Bianco freddo CW 857)
Indice di resa cromatica (CRI)	>80 (Bianco neutro NW 840) >90 (Bianco neutro NW 940) >80 (Bianco freddo CW 857)

· Altre temperature di colore disponibili in opzione. Prego contattarci per ulteriori informazioni.

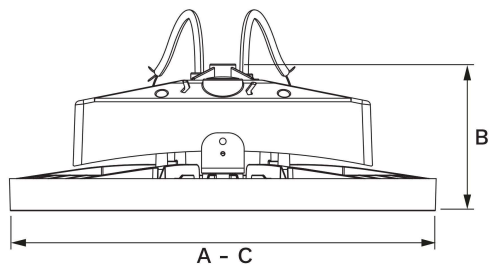
DURATA DI VITA DEI LED @ TQ 25°C	
Tutte le configurazioni	120.000h - L76

· La vita utile potrebbe variare in base alla taglia e alle configurazioni. Vi chiediamo di contattarci.

DIMENSIONI E MONTAGGIO

AxBxC (mm in)	INDU BAY GEN4 1 : 320x135x320 12.6x5.3x12.6 INDU BAY GEN4 2 : 400x137x400 15.7x5.4x15.7
Peso (kg lbs)	INDU BAY GEN4 1 : 2.6-3.0 5.7-6.6 INDU BAY GEN4 2 : 3.9-4.6 8.6-10.1
Resistenza aerodinamica (CxS)	INDU BAY GEN4 1 : 0.10 INDU BAY GEN4 2 : 0.15
Opzioni di montaggio	Ganci per la sospensione Staffa che consente un'inclinazione regolabile

· Per maggiori informazioni sulle possibilità di montaggio vi chiediamo di consultare il foglio istruzioni.



INDU BAY GEN4 | Gancio per catena di sospensione



INDU BAY GEN4 | Braccio a U inclinabile





Numero LED	Flusso in uscita (lm)						W		lm/W
	Bianco neutro NW 840		Bianco neutro NW 940		Bianco freddo CW 857				
	Min	Max	Min	Max	Min	Max	Min	Max	Fino a
364	10200	18100	9000	16000	10200	18100	59	98	185
384	13100	17800	11600	15800	13100	17800	76	98	182

La tolleranza sul flusso dei LED è $\pm 7\%$ e sulla potenza assorbita è $\pm 5\%$



Numero LED	Flusso in uscita (lm)						W		lm/W
	Bianco neutro NW 840		Bianco neutro NW 940		Bianco freddo CW 857				
	Min	Max	Min	Max	Min	Max	Min	Max	Fino a
500	25200	26700	22400	23600	25200	26700	142	142	188
676	20800	36800	18500	32600	20800	36800	117	195	189

La tolleranza sul flusso dei LED è $\pm 7\%$ e sulla potenza assorbita è $\pm 5\%$

