

FLEXIA QUERCUS



La piattaforma di ultimo livello per creare la vostra soluzione di illuminazione su misura

Diversi modelli, molte configurazioni, un singolo DNA. La piattaforma di ultimo livello per creare la vostra soluzione di illuminazione su misura. Concentratevi sulla creazione di un ambiente unico per le persone che vivono e visitano la vostra città, senza alcuna preoccupazione per eventuali vincoli. Senza limiti tecnici, maggior coerenza di design e la garanzia delle ultime innovazioni, FLEXIA offre una piattaforma tecnologica versatile con un'estetica raffinata.

FLEXIA registra un design raffinato accompagnato da una tecnologia avanzata e intercambiabile, compatibile con l'economia circolare.

Ideale per grandi viali, centri urbani, piazze, piste ciclabili e altre aree urbane all'aperto, FLEXIA offre un'illuminazione di alta qualità con coerenza progettuale e riduce l'impatto ambientale per le città, creando un ambiente sicuro e attraente.

IP 66	IK 09	
	CE	UK CA
	PLUS * EN * * 02 *	UL 1598 CSA C22.2 No. 250.0
	005 certification	



Concezione

FLEXIA QUERCUS è un apparecchio modulare di arredo urbano a sospensione, progettato per offrire la massima modularità e una facile personalizzazione.

Questo apparecchio coniuga sapientemente tecnologie all'avanguardia con un design raffinato. È composto da un corpo in alluminio sigillato con una protezione in policarbonato.

Con gli accessori di FLEXIA QUERCUS si possono creare straordinari effetti luminosi e dare alle città la propria identità.

FLEXIA QUERCUS fa parte della gamma FLEXIA con cui condivide la stessa struttura tecnica per incrementarne coerenza e intercambiabilità. Si basa sul nuovo motore fotometrico LensoFlex®4, sviluppato su un concetto di prestazioni, versatilità e conformità alle norme per ridurre l'inquinamento luminoso, e utilizza lo stesso CR-Kit che raggruppa LED, lenti, accessori elettrici su una unità rimovibile senza utensili. Questa standardizzazione dei componenti interni consente una gestione più semplice ed economica dei pezzi di ricambio.

Per semplificarne il montaggio, FLEXIA QUERCUS viene fornito pre-cablato. Utilizza inoltre modulo di connessione compatto brevettato IzyHub, progettato per collegamenti veloci e a prova di errore.

Gli apparecchi FLEXIA QUERCUS offrono un accesso senza attrezzi al vano ausiliari. Per motivi di sicurezza, includono una disconnessione elettrica istantanea all'apertura.

FLEXIA QUERCUS è disponibile con varie opzioni di connessione (NEMA o Zhaga), di sensori e con la soluzione FlexiWhite che adatta la temperatura di colore dell'illuminazione alle necessità dello spazio e del momento.

Realizzato in materiali riciclabili e con un'architettura pensata per una facile manutenzione, FLEXIA QUERCUS è un modello adatto per un'economia circolare.



Con i filtri colorati CROMA si possono creare scenari veramente accattivanti.



FLEXIA QUERCUS è anche disponibile con un protettore opacizzato in entrambe le taglie.

TIPI DI APPLICAZIONI

- STRADE URBANE E RESIDENZIALI
- PERCORSI PEDONALI E CICLABILI
- STAZIONI FERROVIARIE E METROPOLITANE
- PARCHEGGI
- PIAZZE E AREE PEDONALI

VANTAGGI

- Piattaforma modulare a LED all'avanguardia che può essere personalizzata all'infinito
- Coerenza del design per tutte le applicazioni urbane
- Numerose possibilità di montaggio (testa palo, laterale e a sospensione)
- Filosofia "senza utensili": per l'apertura, il cablaggio e la rimozione del motore
- Opzione FlexiWhite per scenari incentrati sull'uomo e rispettosi della natura
- Fornito pre-cablato per facilitarne l'installazione
- Pronto per la connessione per le future Smart City
- Basato su standard condivisi per garantire la maggiore interoperabilità possibile.
- Compatibile con la piattaforma di controllo Schröder EXEDRA
- Conforme allo standard ZD4i (Zhaga)



FLEXIA QUERCUS include un sistema di disconnessione elettrica all'apertura e un motore LED rimovibile senza attrezzi



Per rimanere il più "open" e interoperabile possibile, FLEXIA QUERCUS è disponibile con prese NEMA o Zhaga ed è conforme al nuovo standard ZD4i.

FLEXIA QUERCUS | Standard



FLEXIA QUERCUS | Con protettore opacizzato





LensoFlex®4

LensoFlex®4 massimizza l'eredità del concetto LensoFlex® con un motore fotometrico molto compatto ma potente basato sul principio di addizione della distribuzione fotometrica. Il numero di LED in combinazione con la corrente di pilotaggio determina il livello di intensità della distribuzione della luce. Con distribuzioni ottimizzate ed efficienza molto elevata, questa quarta generazione consente di ridimensionare i prodotti con una soluzione ottimizzata in termini di investimento.

L'ottica LensoFlex®4 può essere dotata di controllo della retroilluminazione o un limitatore dell'abbagliamento per un elevato comfort visivo.

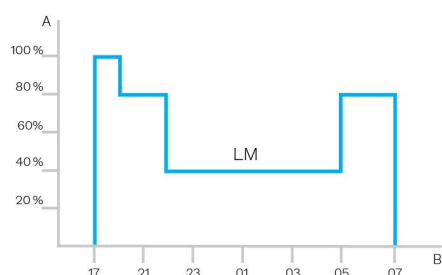




Profilo di regolazione (CusDim)

Gli alimentatori intelligenti possono essere programmati durante la produzione con profili di regolazione complessi.

Sono possibili fino a 5 combinazioni di intervalli di tempo e regolazioni di flusso. Questa funzione non richiede alcun cablaggio aggiuntivo. Il periodo tra accensione e spegnimento è utilizzato per attivare il profilo di regolazione preimpostato. Il sistema di regolazione personalizzato genera il massimo risparmio energetico nel rispetto dei livelli di illuminazione e dell'uniformità richiesti, per tutta la notte.



A. Livello di dimmerazione | B. Tempo

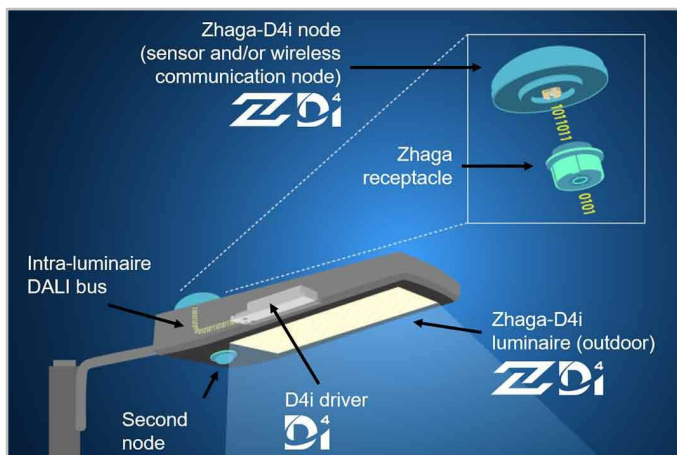


Sensori di luce diurna / fotocellule

Le fotocellule o i sensori di luce diurna accendono gli apparecchi non appena la luce naturale diventa insufficiente. Possono essere programmati per accenderli durante una tempesta, in una giornata nuvolosa (in aree critiche) o solo al crepuscolo, in modo da garantire sicurezza e comfort per gli spazi pubblici.



Il consorzio Zhaga ha unito le forze con la Dii e ha prodotto una singola certificazione Zhaga-ZD4i che combina le specifiche di connettività dell'illuminazione d'esterni dello Zhaga Book v.2 con quelle del D4i del DiiA per illuminazione d'interni.



Standardizzazione per ecosistemi interoperabili



Come membro fondatore del consorzio Zhaga, Schröder ha partecipato alla sua creazione e quindi sostiene il programma di certificazione Zhaga-D4i e l'iniziativa di questo consorzio per standardizzare un ecosistema interoperabile. Le specifiche D4i prendono il meglio del protocollo standard DALI2 e lo adattano a un ambiente all'interno dell'apparecchio, ma presentano alcune limitazioni. Solo i dispositivi di controllo montati

sull'apparecchio possono essere combinati con un apparecchio Zhaga-D4i. Secondo le specifiche, i dispositivi di controllo sono limitati rispettivamente al consumo energetico medio di 2W e 1W.

Programma di certificazione

La certificazione Zhaga-D4i copre tutte le funzionalità principali, tra cui l'adattamento meccanico, la comunicazione digitale, la segnalazione dei dati e i requisiti di alimentazione all'interno di un singolo apparecchio, garantendo l'interoperabilità plug-and-play di apparecchi (driver) e periferiche come i nodi di connettività.

Soluzione conveniente

Un apparecchio certificato Zhaga-D4i include i driver che offrono funzionalità precedentemente nel nodo di telecomando, come la misurazione di energia consumata, che a sua volta ha semplificato il dispositivo di telecomando, riducendo così il prezzo del sistema di telecomando stesso.

Schröder EXEDRA è il sistema di gestione dell'illuminazione più avanzato sul mercato per il controllo, il monitoraggio e l'analisi degli apparecchi in modo intuitivo.



Standardizzazione per ecosistemi interoperabili

Schröder svolge un ruolo chiave nel guidare la standardizzazione con alleanze e partner come uCIFI, TalQ o Zhaga. Il nostro impegno comune è fornire soluzioni progettate per l'integrazione IoT verticale e orizzontale. Dal corpo (hardware) al linguaggio (modello di dati) e all'intelligenza (algoritmi), il sistema completo Schröder EXEDRA si basa su tecnologie condivise e aperte.

Schröder EXEDRA si affida a Microsoft™ Azure per i servizi cloud, forniti con i massimi livelli di fiducia, trasparenza, conformità agli standard e conformità normativa.

Rompere gli schemi

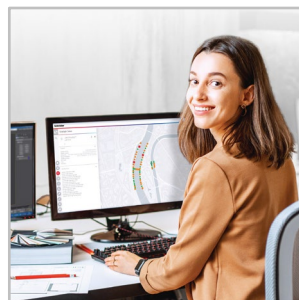
Con EXEDRA, Schröder ha adottato un approccio indipendente dalla tecnologia: ci affidiamo a standard e protocolli aperti per progettare un'architettura in grado di interagire perfettamente con soluzioni software e hardware di terze parti. Schröder EXEDRA è progettata per offrire una completa interoperabilità, infatti offre:

- La capacità di controllare i dispositivi (apparecchi di illuminazione) di altre marche
- La capacità di gestire e di integrare dispositivi di controllo e sensori di altre marche
- La possibilità di connettersi con dispositivi e piattaforme di terze parti

Una soluzione plug-and-play

Essendo un sistema senza portale intermediario che utilizza la rete cellulare, un processo intelligente di messa in servizio automatizzato riconosce, verifica e recupera i dati del dispositivo di illuminazione nell'interfaccia utente. L'automazione di indirizzamento garantita dalla rete mesh consente di configurare le regolazioni luminose in tempo reale direttamente da interfaccia utente. I nodi OWLET IV, ottimizzati per Schröder EXEDRA, sono compatibili con apparecchi Schröder così come con apparecchi di altri marchi. Sfruttano sia la rete cellulare, sia la rete mesh a onde radio, ottimizzando la copertura geografica e le ridondanze di segnale, per un operatività sempre continua.

Esperienza su misura

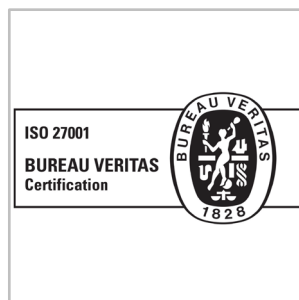


Schröder EXEDRA include tutte le funzionalità avanzate necessarie per la gestione dei dispositivi intelligenti, controllo in tempo reale e programmato, scenari di illuminazione dinamici e automatizzati, pianificazione della manutenzione e delle operazioni sul campo, gestione dei consumi energetici e integrazione hardware di terze parti. È completamente configurabile e include strumenti per la gestione degli utenti e policy multi-tenant che consentono ad appaltatori, servizi pubblici o grandi città di separare i progetti.

Un potente strumento per l'efficienza e la razionalizzazione del processo decisionale.

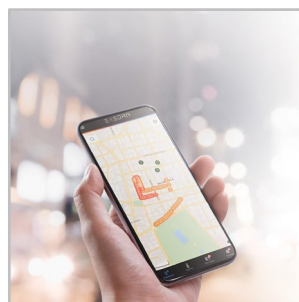
I dati sono oro. Schröder EXEDRA raccoglie enormi quantità di dati dai dispositivi finali, aggregandoli, analizzandoli e visualizzandoli in modo intuitivo per aiutare gli utenti finali a compiere le azioni giuste.

Sicurezza integrale



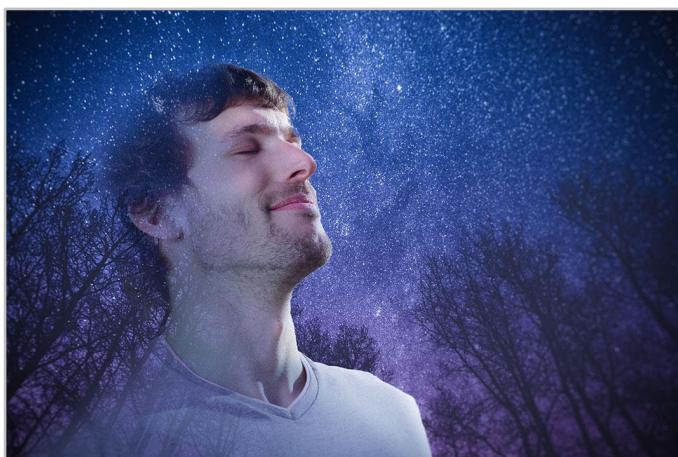
Schröder EXEDRA garantisce una sicurezza ottimale dei dati con crittografia, hashing, tokenizzazione e altre pratiche di gestione che proteggono i dati in tutto il sistema e nei servizi associati. L'intera piattaforma è certificata ISO 27001, a dimostrazione che in Schröder si rispettano i requisiti per definire, migliorare, mantenere e aggiornare di continuo la gestione della sicurezza dei dati.

App mobile: in ogni momento, ovunque, connessi alla tua illuminazione pubblica

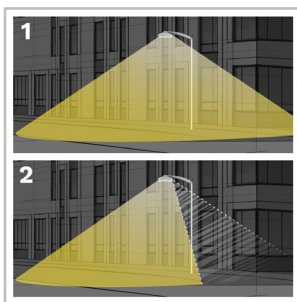


L'applicazione mobile Schröder EXEDRA offre le funzionalità essenziali della piattaforma desktop, per supportare tutti i tipi di operatori in campo nel loro sforzo quotidiano di massimizzare il potenziale dell'illuminazione connessa. Ciò consente controllo e configurazione in tempo reale e contribuisce efficacemente alla manutenzione.

Con l'idea del PureNight, Schröder offre la soluzione definitiva per ripristinare il cielo notturno senza lasciare al buio le città, pur mantenendo sicurezza e senso di benessere per le persone e preservando flora e fauna. L'idea del PureNight garantisce che le soluzioni Schröder soddisfino norme e requisiti ambientali. I LED così progettati possiedono il potenziale di valorizzare l'ambiente in ogni suo aspetto.



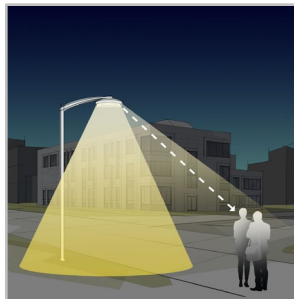
Luce indirizzata solo dove sia desiderato e necessario



Schröder è un'azienda rinomata per le sue competenze in fotometria. Le nostre ottiche illuminano direttamente dove desiderato e necessario. Tuttavia, la luce che filtra nella parte posteriore dell'apparecchio può rappresentare un serio problema quando si tratta di proteggere habitat naturali sensibili o evitare luce intrusiva verso l'abitato. Le nostre soluzioni backlight completamente integrate affrontano facilmente questo potenziale rischio.

1. Con sistema backlight
2. Senza sistema backlight

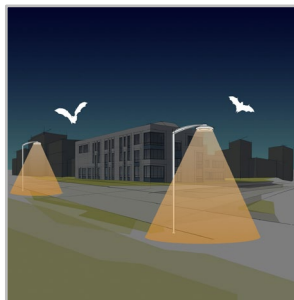
Offrire alle persone il miglior comfort visivo



assicurare che noi riusciamo ad offrire una illuminazione "gentile", che comporti la miglior esperienza notturna possibile.

Nell'illuminazione d'arredo urbano, a causa dell'altezza d'installazione minore di quella utilizzata per le installazioni di tipo stradale, il comfort visivo è un aspetto essenziale. Schröder progetta lenti e accessori per ridurre al minimo ogni tipo di abbagliamento (leggero fastidio, abbagliamento molesto, debilitante e accecante). I nostri uffici tecnici progettano nel dettaglio una gamma di possibilità per trovare la migliore soluzione in ogni progetto per

Proteggere flora e fauna



Se non ben progettata, l'illuminazione artificiale può influire negativamente su flora e fauna selvatiche. La radiazione blu e l'eccesso di intensità possono procurare effetti dannosi su tutte le forme di vita. La radiazione blu, infatti, ha la caratteristica di inibire sensibilmente la produzione di melatonina, l'ormone che contribuisce alla regolazione del ritmo circadiano. Può anche alterare gli schemi comportamentali di animali come pipistrelli e falene, dal momento che può modificare i loro movimenti da e verso le sorgenti luminose. Schröder predilige i LED a luce di colore bianco caldo con emissione blu praticamente azzerata, combinata con sistemi di controllo avanzati, sensori inclusi. Ciò permette di adattare la luce alle reali esigenze del momento, minimizzando le interferenze tra l'ambiente antropizzato e quello animale o vegetale.

Scegliere un apparecchio certificato Dark Sky



L'associazione Internazionale Dark-Sky (IDA) è l'autorità riconosciuta in tema di inquinamento luminoso. Fornisce strumenti, risorse e programmi di certificazione per industrie e aziende nell'intento di ridurre l'inquinamento luminoso. Il programma IDA sigillo di approvazione degli apparecchi certifica gli apparecchi d'illuminazione esterna come Dark Sky Friendly. Tutti i prodotti approvati con questi criteri devono soddisfare i seguenti criteri:

- Le sorgenti luminose devono avere temperatura di colore correlato al massimo di 3000K;
- Emissione verso l'alto limitata allo 0,5% dell'emissione complessiva, oppure di 50 lumen, con non più di 10 lumen all'interno degli angoli solidi tra 90° e 100°;
- Gli apparecchi devono avere capacità di dimmerazione fino al 10% dell'ampereaggio totale;
- Gli apparecchi devono essere dotati di opzione di montaggio fisso;
- Gli apparecchi devono possedere Certificazione di Sicurezza rilasciata da laboratorio indipendente."

Questa gamma di prodotti Schröder approvati soddisfa questi requisiti.

INFORMAZIONI GENERALI

Altezza di installazione raccomandata	4m a 12m 13' a 39'
FutureProof	Facile sostituzione del motore fotometrico e del blocco elettronico in loco.
Etichetta Circle Light	Punteggio>90 - Il prodotto soddisfa pienamente i requisiti di economia circolare
Driver incluso	Si
Marcatura CE	Si
Certificazione ENEC	Si
Certificazione ENEC+	Si
Certificato UL	Si
Conformità ROHS	Si
Illuminazione Dark Sky friendly (Certificazione IDA)	Si
Certificazione Zhaga-D4i	Si
BE 005 certificato	Si
Marcatura UKCA	Si
Standard per le prove	LM 79-80 (tutte le misurazioni eseguite in un laboratorio accreditato ISO17025)

· Soddisfa i requisiti IDA Dark Sky quando equipaggiato con opzione di montaggio fissa.

· Soddisfa i requisiti IDA Dark Sky quando equipaggiato con protettore trasparente.

CORPO E FINITURA

Corpo	Alluminio
Ottica	PMMA
Protettore	Policarbonato
Finitura del corpo	Verniciatura a polvere poliestere
Colore standard	Grigio AKZO 900 sabbato
Grado di protezione	IP 66
Resistenza agli urti	IK 09
Accesso per la manutenzione	Accesso senza utensili al vano ausiliari

CONDIZIONI DI FUNZIONAMENTO

Temperatura di funzionamento (Ta)	-30°C fino a +55°C / con effetto del vento
-----------------------------------	--

· In base alla configurazione dell'apparecchio. Vi preghiamo di contattarci per maggiori dettagli.

INFORMAZIONI ELETTRICHE

Classe elettrica	Class 1 US, Class I EU, Class II EU
Tensione nominale	120-277V – 50-60Hz 220-240V – 50-60Hz 347V – 50-60Hz
Protezione alle sovratensioni (kV)	10 20
Compatibilità elettromagnetica (EMC)	EN 55015 / EN 61000-3-2 / EN 61000-3-3 / EN 61547
Protocolli di controllo	1-10V, DALI
Opzioni di controllo	AmpDim, Bi-potenza, Profilo di regolazione (CusDim), Fotocellula, Telecontrollo
Opzioni di attacco	Attacco Zhaga opzionale - Prodotto certificato Zhaga-D4i NEMA 7-pin (opzionale)
Sistemi di controllo associati	Schröder EXEDRA

INFORMAZIONI OTTICHE

Temperatura colore LED	2200K (Bianco caldo WW 722) 2700K (Bianco caldo WW 727) 3000K (Bianco caldo WW 730) 3000K (Bianco caldo WW 830) 4000K (Bianco neutro NW 740)
Indice di resa cromatica (CRI)	>70 (Bianco caldo WW 722) >70 (Bianco caldo WW 727) >70 (Bianco caldo WW 730) >80 (Bianco caldo WW 830) >70 (Bianco neutro NW 740)
Flusso emesso verso l'alto (ULOR)	<7%
ULR	<8%

· Soddisfa i requisiti Cielo Buio se dotato di LED da 3000 K o inferiori.

· L'ULOR può variare in base alla configurazione. Vi preghiamo di contattarci per maggiori dettagli.

· L'ULR può variare in base alla configurazione. Vi preghiamo di contattarci per maggiori dettagli.

DURATA DI VITA DEI LED @ TQ 25°C

Tutte le configurazioni	100.000h - L95
-------------------------	----------------

· La vita utile potrebbe variare in base alla taglia e alle configurazioni. Vi chiediamo di contattarci.

DIMENSIONI E MONTAGGIO

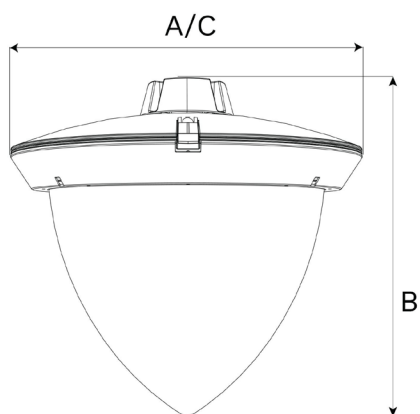
AxBxC (mm in)	FLEXIA QUERCUS MIDI : 504x490x504 19.8x19.3x19.8 FLEXIA QUERCUS MAXI : 610x693x610 24.0x27.3x24.0
-----------------	--

Peso (kg lbs)	FLEXIA QUERCUS MIDI : 11.5 25.3 FLEXIA QUERCUS MAXI : 16.8 37.0
-----------------	--

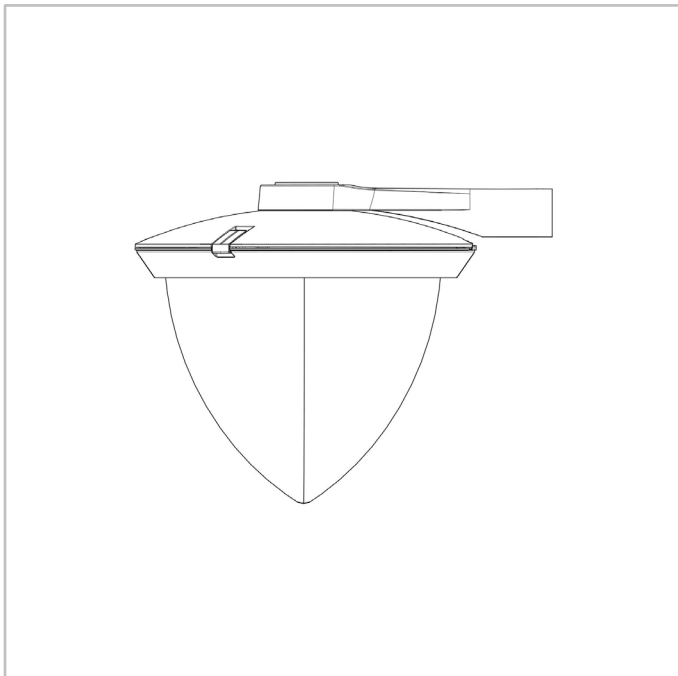
Resistenza aerodinamica (CxS)	FLEXIA QUERCUS MIDI : 0.10 FLEXIA QUERCUS MAXI : 0.14
-------------------------------	--

Opzioni di montaggio	Avvolgente su un innesto da Ø60 mm Ingresso laterale penetrante – Ø48mm Sospensione ¾" gas maschio A sospensione 1" gas maschio Sospensione 1" gas M Montaggio a parete
----------------------	--

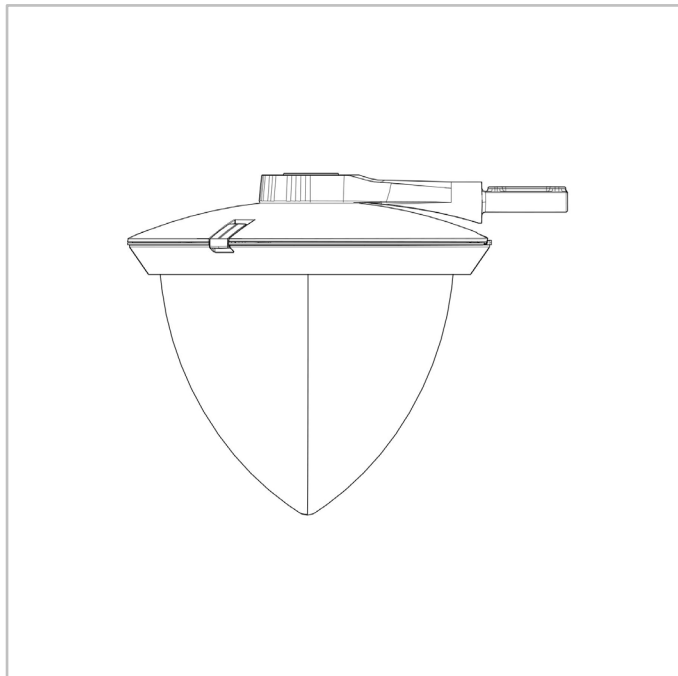
· Per maggiori informazioni sulle possibilità di montaggio vi chiediamo di consultare il foglio istruzioni.



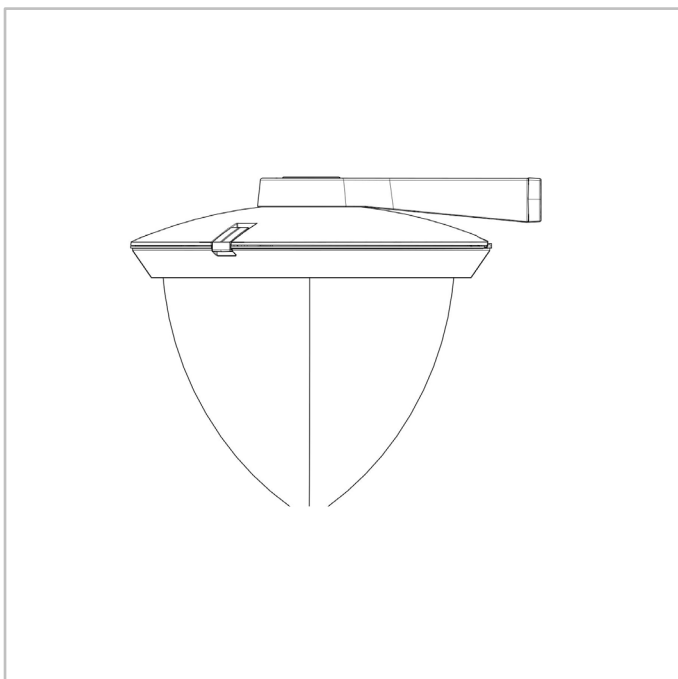
FLEXIA QUERCUS | Attacco laterale avvolgente su innesto da Ø60 (L2)



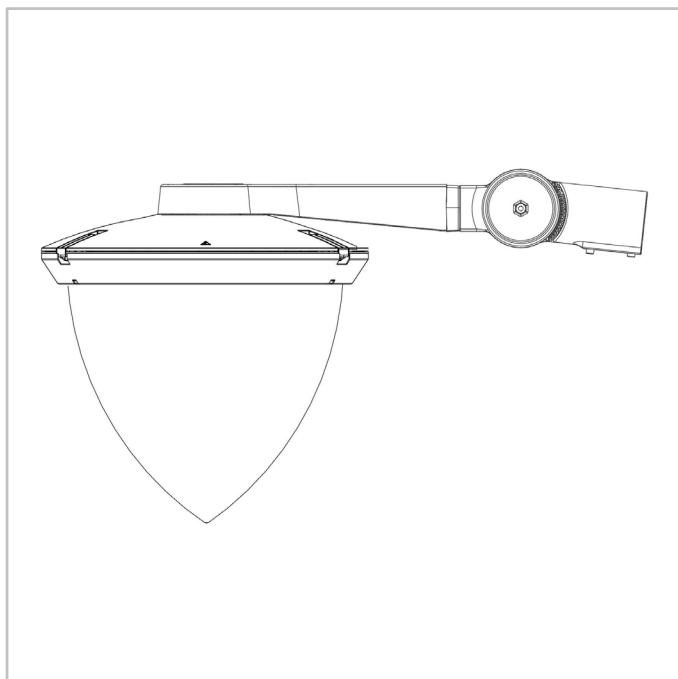
FLEXIA QUERCUS | Attacco laterale penetrante per innesto da Ø48 mm (L3)



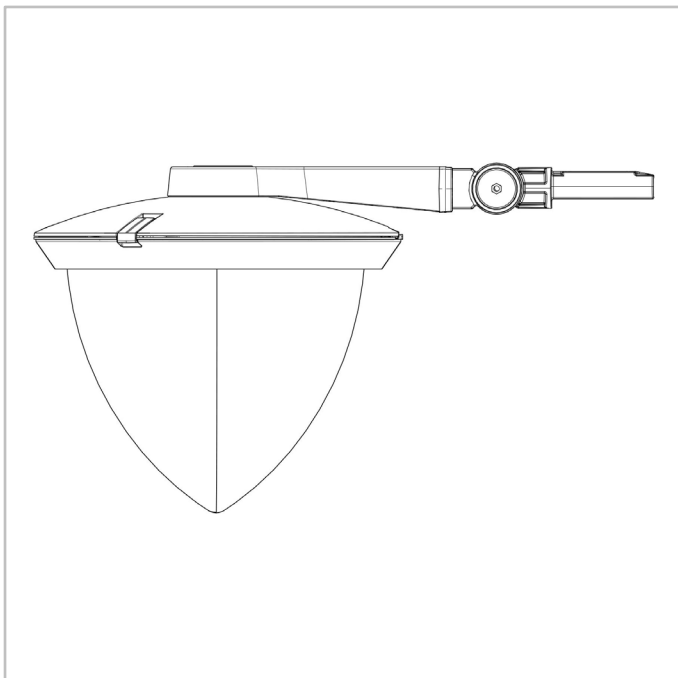
FLEXIA QUERCUS | Attacco laterale avvolgente a base squadrata 40x40 per montaggio diretto (E1)



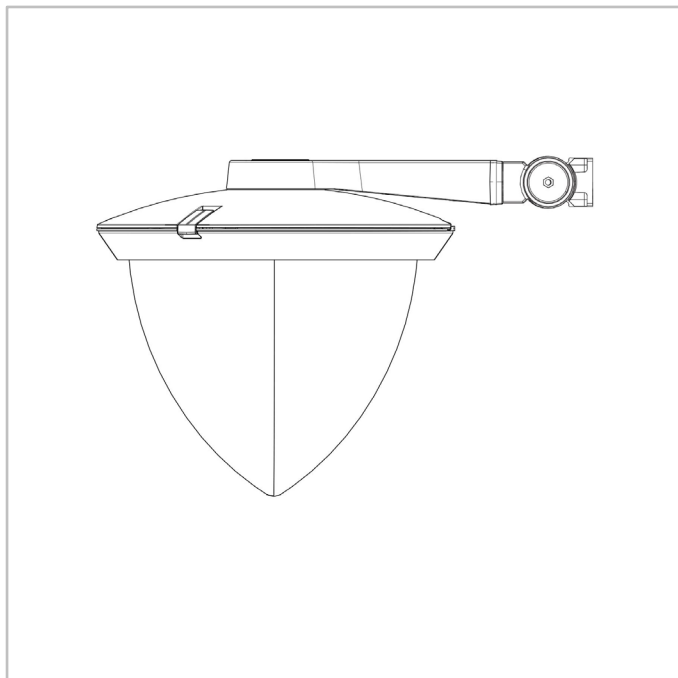
FLEXIA QUERCUS | Attacco a rotula laterale avvolgente su innesto da Ø60mm (A6)



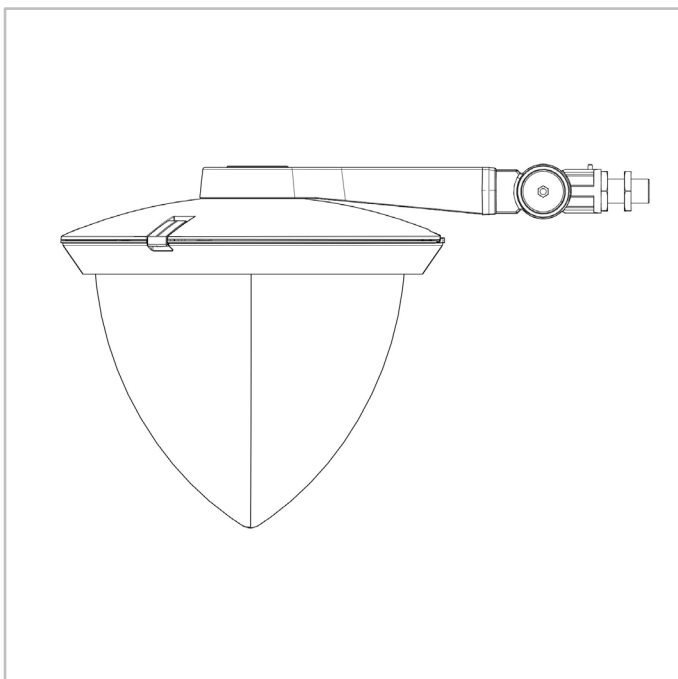
FLEXIA QUERCUS | Attacco a rotula laterale penetrante per innesto da Ø48mm (A5)



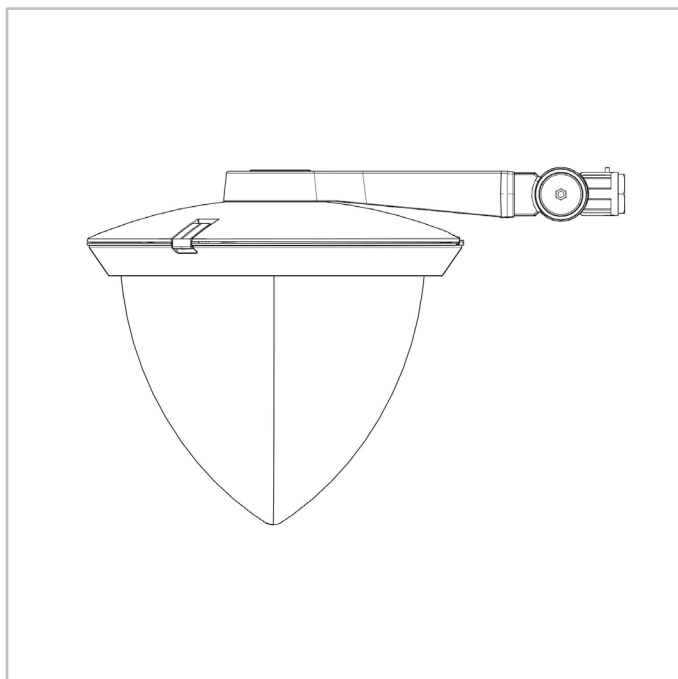
FLEXIA QUERCUS | Attacco a rotula laterale per montaggio su base squadrata 60X50 (A2)



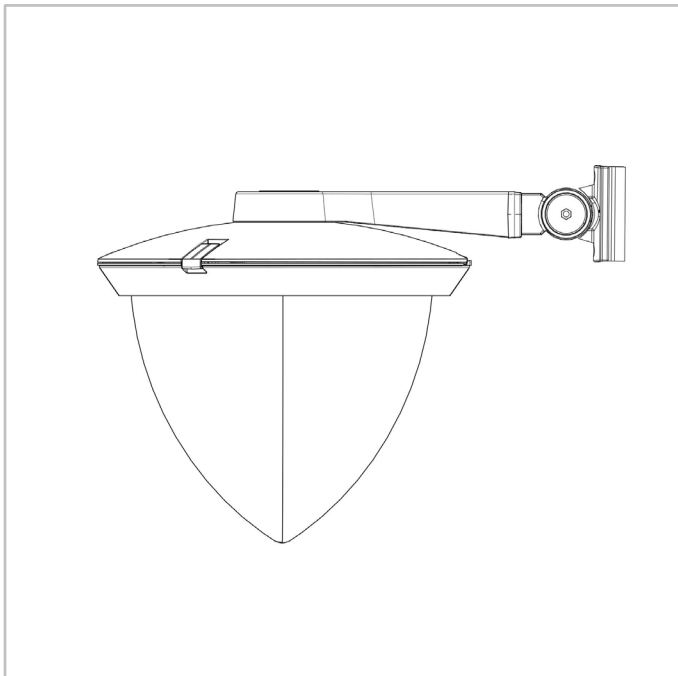
FLEXIA QUERCUS | Attacco laterale a rotula 1" gas maschio (A3)



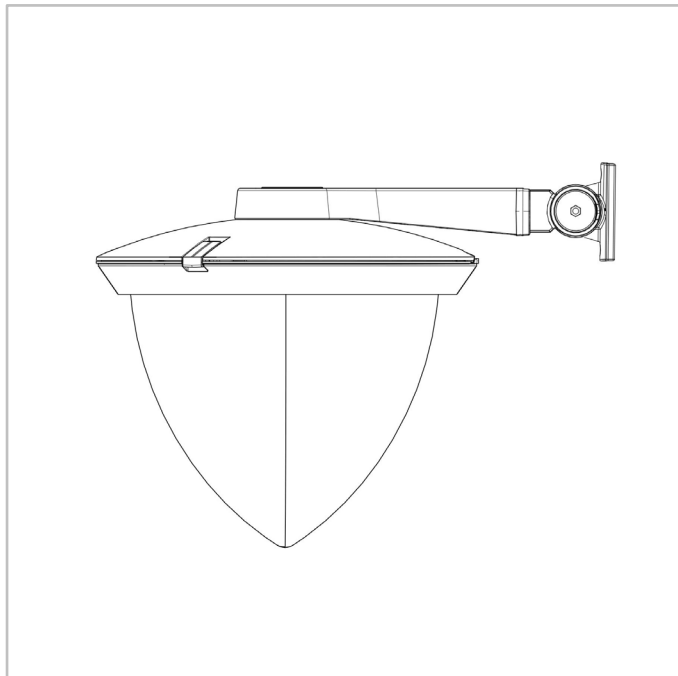
FLEXIA QUERCUS | Attacco laterale a rotula 1" gas femmina (A4)



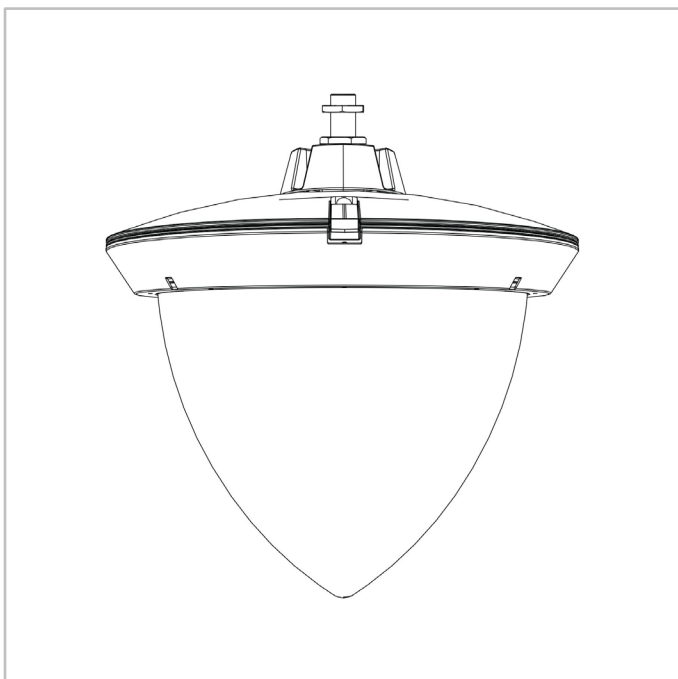
FLEXIA QUERCUS | Attacco a rotula per fissaggio a muro (WB)



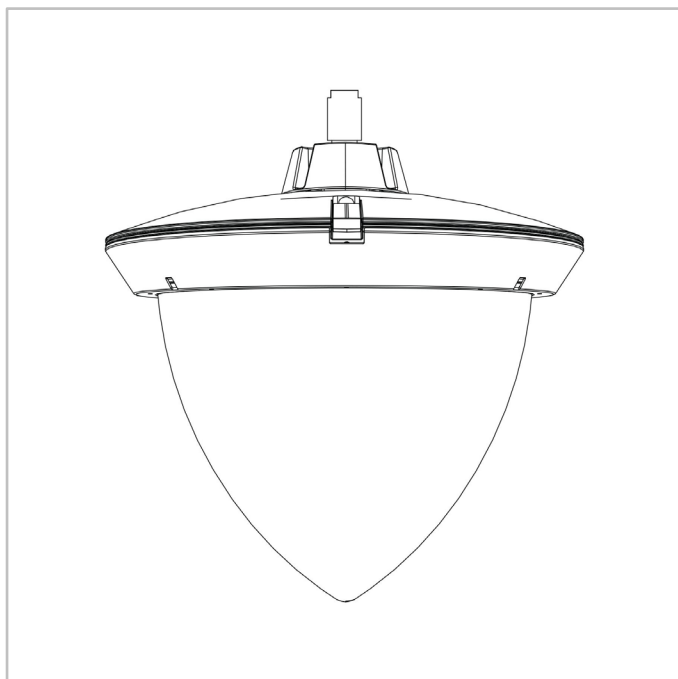
FLEXIA QUERCUS | Attacco a rotula su palo, braccio posteriore (WM)



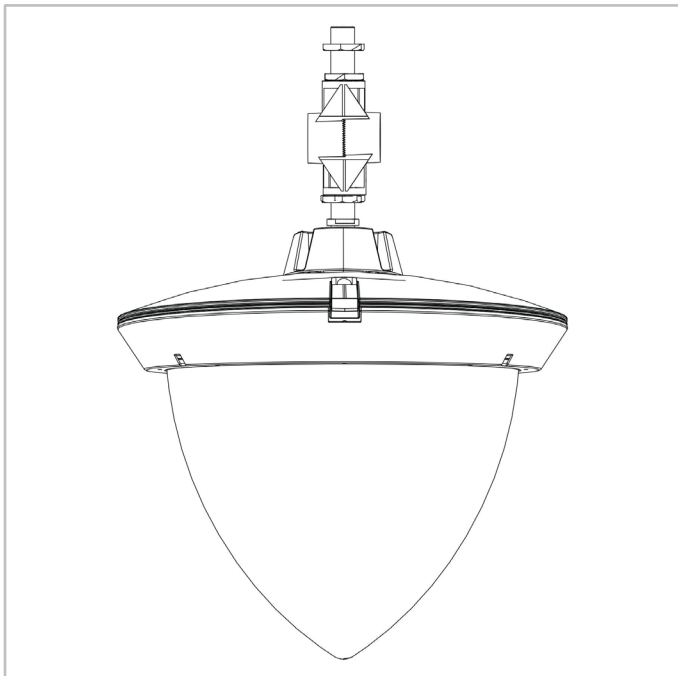
FLEXIA QUERCUS | A sospensione con attacco fisso 1" gas maschio (S2)



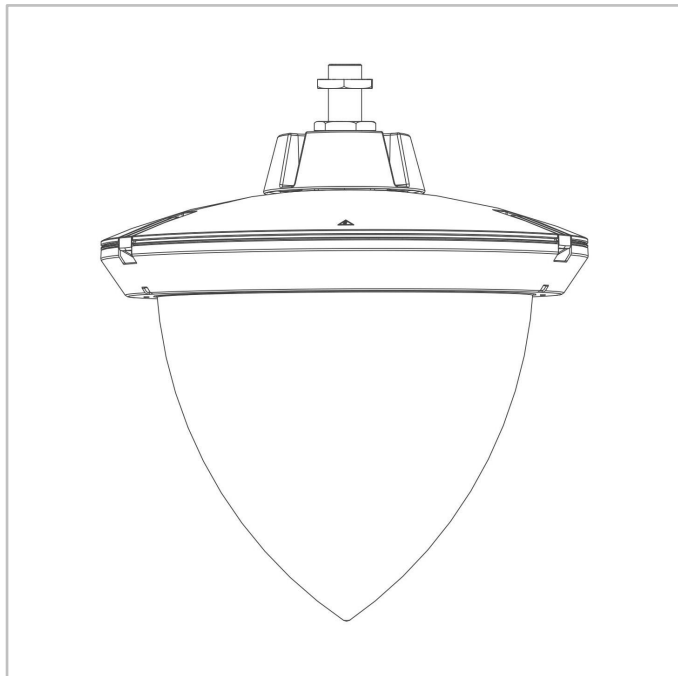
FLEXIA QUERCUS | A sospensione con attacco avvolgente fisso 1" gas femmina (S3)



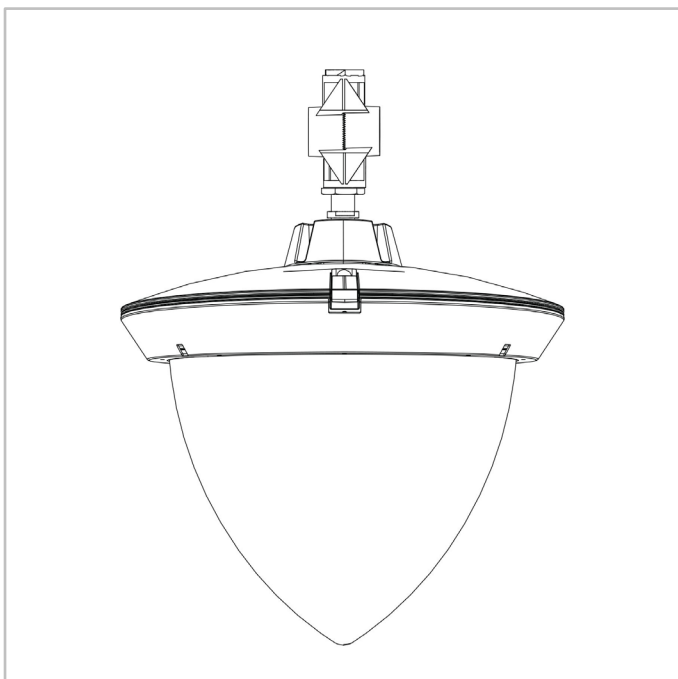
FLEXIA QUERCUS | A sospensione con attacco a rotula 1" gas maschio (S4)



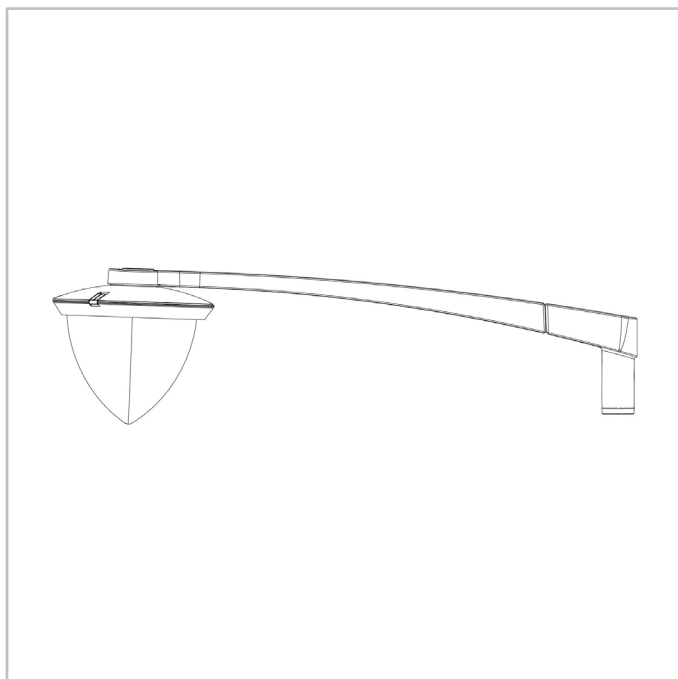
FLEXIA QUERCUS | Suspended with fixed 3/4" gas (S6)



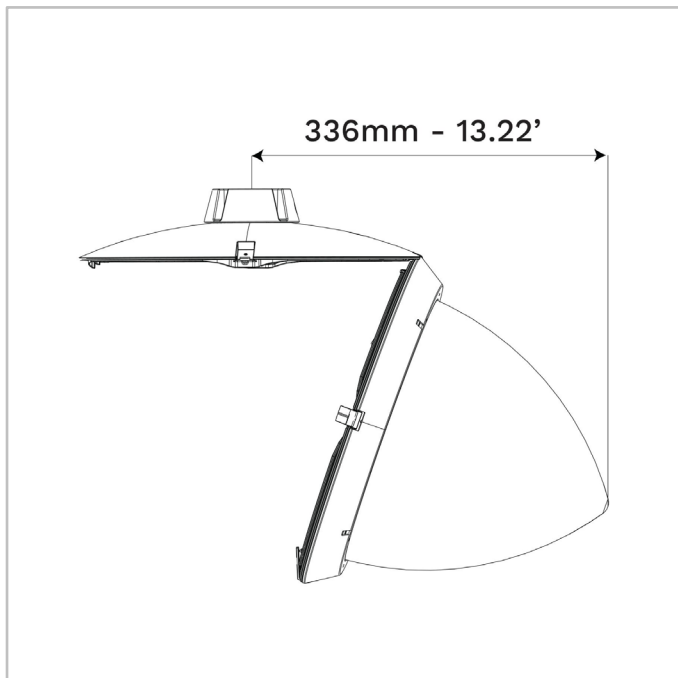
FLEXIA QUERCUS | A sospensione e avvolgente con attacco a rotula 1" gas femmina (S5)



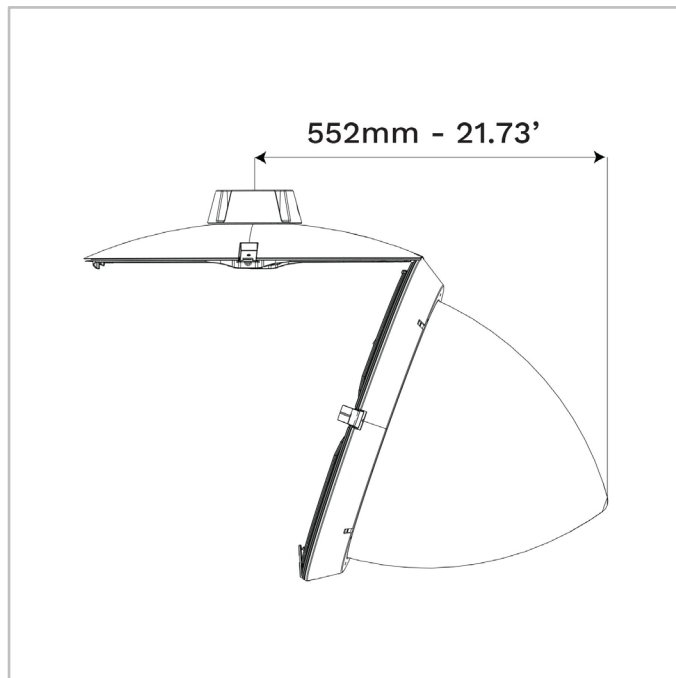
FLEXIA QUERCUS | Sbraccio SOFIA (F0)



FLEXIA QUERCUS | Spazio libero in
apertura di apparecchio - Midi



FLEXIA QUERCUS | Spazio libero in
apertura di apparecchio - Maxi





Numero LED	Flusso in uscita (lm)										W		lm/W
	Bianco caldo WW 722		Bianco caldo WW 727		Bianco caldo WW 730		Bianco caldo WW 830		Bianco neutro NW 740				
	Min	Max	Min	Max	Min	Max	Min	Max	Min	Max	Min	Max	Fino a
10	600	2300	700	2500	700	2700	700	2500	800	3000	7	22	147
20	1300	6100	1400	6800	1500	7400	1400	6800	1600	8000	13	66	161
30	1900	7300	2100	8100	2300	8700	2100	8100	2500	9400	19	67	167
40	2600	9600	2900	10800	3100	11600	2900	10800	3300	12500	25	89	169

La tolleranza sul flusso dei LED è $\pm 7\%$ e sulla potenza assorbita è $\pm 5\%$



Numero LED	Flusso in uscita (lm)										W		lm/W
	Bianco caldo WW 722		Bianco caldo WW 727		Bianco caldo WW 730		Bianco caldo WW 830		Bianco neutro NW 740				
	Min	Max	Min	Max	Min	Max	Min	Max	Min	Max	Min	Max	Fino a
50	3600	13500	4000	15100	4300	16200	4000	15100	4700	17600	31	126	175
60	4300	15700	4800	17500	5200	18800	4800	17500	5600	20400	36	151	176
70	5000	16900	5600	18900	6100	20300	5600	18900	6600	22000	41	154	183
80	5800	19100	6500	21300	6900	22900	6500	21300	7500	24800	46	176	184

La tolleranza sul flusso dei LED è $\pm 7\%$ e sulla potenza assorbita è $\pm 5\%$

