

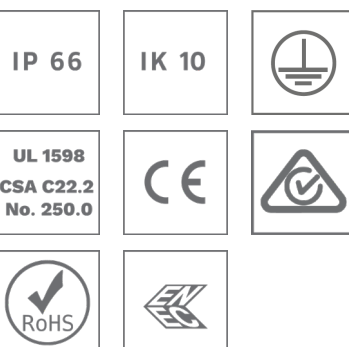
# BRITELINE GEN2



## Soluzione versatile ed efficiente per impianti sportivi in outdoor.

I proiettori BRITELINE GEN2 costituiscono una soluzione versatile ed efficiente per l'illuminazione di impianti sportivi e grandi aree, dove l'efficienza energetica è fondamentale. Con il suo design innovativo, che include moduli regolabili e resistenti alla corrosione, questo proiettore versatilità senza pari e configurazioni definite, al fine di soddisfare i requisiti illuminotecnici su ogni impianto esistente o in progetto. Equipaggiato con motori fotometrici LED ad alte prestazioni, BRITELINE GEN2 si distingue per prestazioni eccezionali a costi contenuti. Le distribuzioni fotometriche e le opzioni Backlight (limitazione dell'illuminazione posteriore), consentono non solo di ottenere eccezionale visibilità, ma anche il rispetto dei più stringenti requisiti ambientali, tra cui le norme sull'inquinamento luminoso e le direttive Dark Sky.

Compatibile con il sistema di controllo Schröder ITERRA, BRITELINE GEN2 fornisce un'illuminazione intelligente e intuitiva, elevando sport e illuminazione a livelli mai visti prima.



## Concezione

BRITELINE GEN2 è un proiettore potente e versatile progettato per fornire illuminazione ad alte prestazioni a costi ridotti per grandi aree e impianti sportivi. Realizzato in lega di alluminio LM6, BRITELINE GEN2 ha un design robusto, resistente alla salsedine o in ambienti ad elevata corrosività. Disponibile in due taglie, ha un'innovativa configurazione che consiste in due moduli luminosi inclinabili separatamente, garantendo impareggiabile flessibilità nell'orientare la luce. Questo design unico consente orientamenti estremamente precisi sia delle staffe di montaggio sia dei moduli stessi, consentendo un adattamento perfetto ad ogni impianto esistente. Inoltre, il disegno della staffa è stato pensato per un'ampia gamma di altezze di installazione, ottimizzando le distribuzioni luminose entro l'intera configurazione per la migliore prestazione a costi più ridotti possibili.

Annulla la luce intrusive con BRITELINE GEN2. Questo proiettore supporta una gamma di ottiche asimmetriche e opzioni di limitazione che assicurano la piena conformità alle normative sull'inquinamento luminoso e i requisiti Cielo Buio.

BRITELINE GEN2 coniuga alla perfezione prestazioni e risparmio energetico. Equipaggiato con il motore fotometrico ProFlex™, fornisce illuminazione molto efficiente a costi contenuti, contribuendo alla realizzazione di impianti d'illuminazione sostenibili per l'ambiente. Il vano ausiliari separato consente un'installazione in punti differenti dal blocco ottico, per una distanza massima di 200m. Questa caratteristica, oltre ad ottimizzare le installazioni, sgrava i sostegni dal peso degli ausiliari. Un driver integrato è comunque disponibile per la taglia 1.

Grazie a funzionalità aggiuntive rispetto ad un normale proiettore, BRITELINE GEN2 è compatibile con il sistema di controllo Schröder ITERRA, che permette di controllare in loco o da remoto le installazioni luminose.



BRITELINE GEN2 ha un profilo unico e robusto, compatibile con ambienti altamente corrosivi.



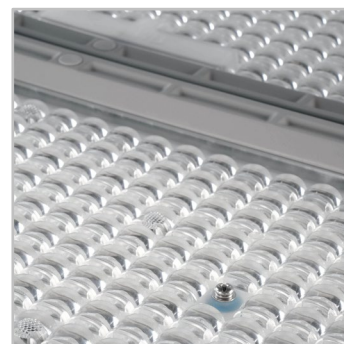
La staffa è stata progettata per consentire di orientare il BRITELINE GEN2 su differenti assi, in modo da ottenere distribuzioni luminose su misura.

## TIPI DI APPLICAZIONI

- GRANDI AREE
- IMPIANTI SPORTIVI

## VANTAGGI

- Massimo risparmio energetico e dei costi di manutenzione
- Motori fotometrici ProFlex™ per illuminazione efficiente, comfort e sicurezza
- Angolo di inclinazione regolabile in loco per ogni modulo e/o della staffa completa
- Illuminazione intelligente tramite telecontrollo
- Controllo perfetto della distribuzione luminosa
- Due taglie per offrire la soluzione migliore



Il motore fotometrico ProFlex™ garantisce elevate efficienze luminose.



Il vano ausiliari separato consente un'installazione a base palo e riduce il carico sui sostegni.

BRITELINE GEN2 | BRITELINE GEN2 1



BRITELINE GEN2 | BRITELINE GEN2 2





ProFlex™

Il motore fotometrico ProFlex™ integra direttamente le lenti in un protettore in policarbonato. Quest'integrazione aumenta il flusso emesso e diminuisce le interreflessioni all'interno del blocco ottico. Il policarbonato usato per il motore fotometrico ProFlex™ è caratterizzato da elevata purezza ottica per una superiore trasmissione della luce, miglior resistenza agli urti in confronto al vetro e una lunga durata grazie al trattamento di stabilizzazione agli UV. Il concetto ProFlex™ consente un design più compatto con un blocco ottico più sottile. Offre distribuzioni luminose più estensive per poter aumentare l'interdistanza tra gli apparecchi.



## INFORMAZIONI GENERALI

Altezza di installazione raccomandata	10m a 40m   33' a 131'
Etichetta Circle Light	Punteggio>90 - Il prodotto soddisfa pienamente i requisiti di economia circolare
Driver incluso	Si
Marcatura CE	Si
Certificazione ENEC	Si
Certificato UL	Si
Conformità ROHS	Si
Marchio RCM	Si
Standard per le prove	EN 60598-1 EN 60598-2-1 EN 62262 UL 1598 IEC 62722-2-1 IEC 62493 IEC 62471

## CORPO E FINITURA

Corpo	Alluminio
Ottica	Polycarbonato
Protettore	Polycarbonato (con lenti integrate)
Finitura del corpo	Verniciatura a polvere poliestere
Colore standard	RAL 9006B
Grado di protezione	IP 66
Resistenza agli urti	IK 10
Test di vibrazioni	Conforme alla IEC 68-2-6 modificata (0.5 G)
Accesso per la manutenzione	Accesso senza utensili al vano ausiliari

## CONDIZIONI DI FUNZIONAMENTO

Temperatura di funzionamento (Ta)	-30 °C fino a +40 °C
-----------------------------------	----------------------

· In base alla configurazione dell'apparecchio. Vi preghiamo di contattarci per maggiori dettagli.

## INFORMAZIONI ELETTRICHE

Classe elettrica	Class I EU
Tensione nominale	120-277V – 50-60Hz 220-240V – 50-60Hz 277-480V – 50/60Hz
Protezione alle sovratensioni (kV)	10
Compatibilità elettromagnetica (EMC)	EN 55015 / EN 61000-3-2 / EN 61000-3-3 / EN 61547
Protocolli di controllo	DALI-2, 1-10V, DMX-RDM
Opzioni di controllo	Telecontrollo
Opzioni di attacco	NEMA 7-pin (opzionale)
Sistemi di controllo associati	Schröder ITERRA

## INFORMAZIONI OTTICHE

Temperatura colore LED	4000K (NW 740) 4000K (NW 840) 4000K (NW 940) 5700K (CW 757) 5700K (CW 857) 5700K (CW 957)
Indice di resa cromatica (CRI)	>70 (NW 740) >80 (NW 840) >90 (NW 940) >70 (CW 757) >80 (CW 857) >90 (CW 957)
Flusso emesso verso l'alto (ULOR)	0%
ULR	0%

· Altre temperature di colore disponibili in opzione. Prego contattarci per ulteriori informazioni.

· L'ULOR può variare in base alla configurazione. Vi preghiamo di contattarci per maggiori dettagli.

· L'ULR può variare in base alla configurazione. Vi preghiamo di contattarci per maggiori dettagli.

## DURATA DI VITA DEI LED @ TQ 25°C

Tutte le configurazioni	120,000h - L96
-------------------------	----------------

· La vita utile potrebbe variare in base alla taglia e alle configurazioni. Vi chiediamo di contattarci.

## DIMENSIONI E MONTAGGIO

AxBxC (mm | inch)

BRITELINE GEN2 1 : 436x332x609 | 17.2x13.1x24.0

BRITELINE GEN2 2 : 723x367x679 | 28.5x14.4x26.7

Peso (kg | lbs)

BRITELINE GEN2 1 : 16.5 | 36.3

BRITELINE GEN2 2 : 30.0 | 66.0

Resistenza aerodinamica (CxS)

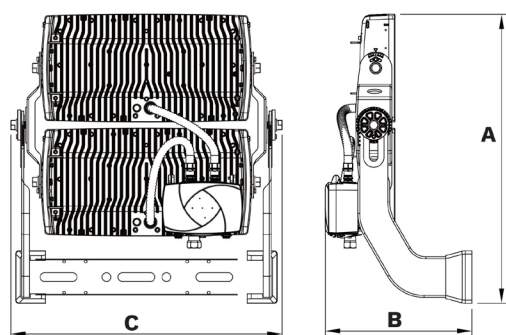
BRITELINE GEN2 1 : 0.17

BRITELINE GEN2 2 : 0.35

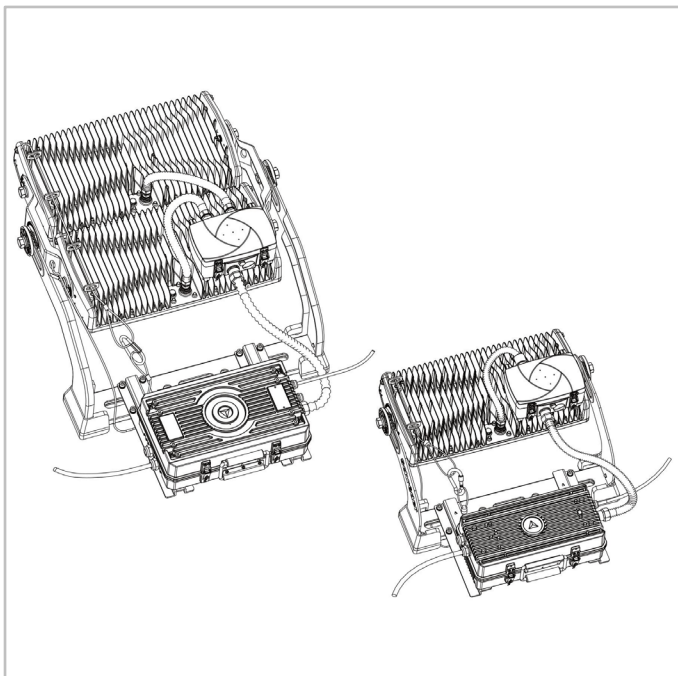
Opzioni di montaggio

Montaggio a parete

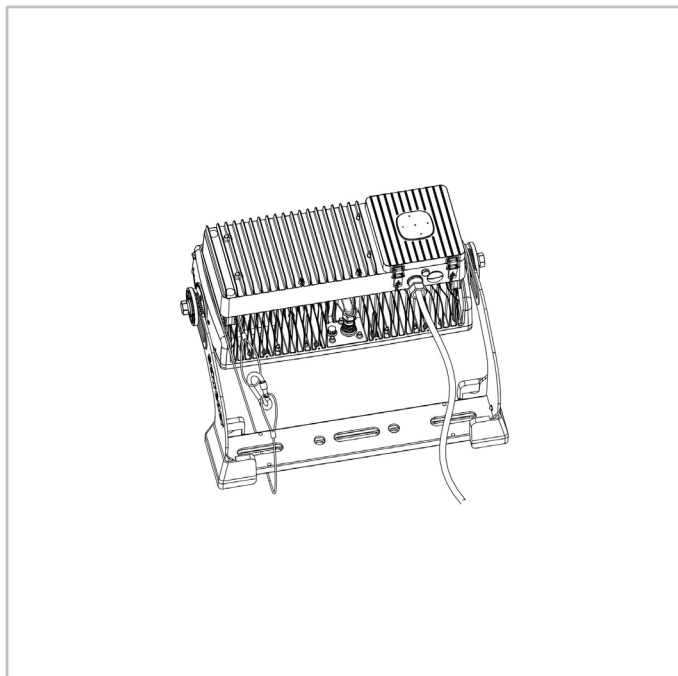
· Per maggiori informazioni sulle possibilità di montaggio vi chiediamo di consultare il foglio istruzioni.



BRITELINE GEN2 | Montaggio su superficie con staffa regolabile (vano ausiliari separato)



BRITELINE GEN2 | Montaggio su superficie con staffa regolabile (vano ausiliari integrato, solo per taglia 1)





Flusso in uscita (lm)													W		lm/W
Neutral White 740		Neutral White 840		Neutral White 940		Cool White 757		Cool White 857		Cool White 957					
Numero LED	Min	Max	Min	Max	Min	Max	Min	Max	Min	Max	Min	Max	Min	Max	Fino a
324	97500	98900	94200	96200	90900	91800	101900	103000	98000	99500	94600	95800	680	694	152

La tolleranza sul flusso dei LED è  $\pm 7\%$  e sulla potenza assorbita è  $\pm 5\%$

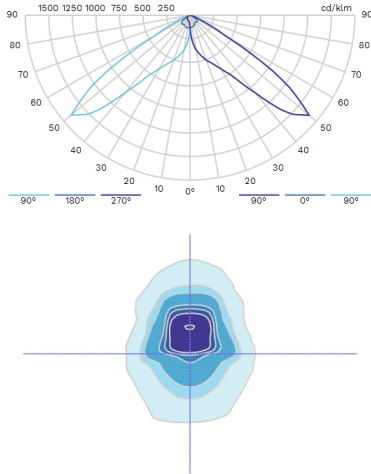


Flusso in uscita (lm)													W		lm/W
Neutral White 740		Neutral White 840		Neutral White 940		Cool White 757		Cool White 857		Cool White 957					
Numero LED	Min	Max	Min	Max	Min	Max	Min	Max	Min	Max	Min	Max	Min	Max	Fino a
648	194500	198500	185600	191400	178600	182300	201700	207600	193700	198800	186000	189800	1361	1392	153

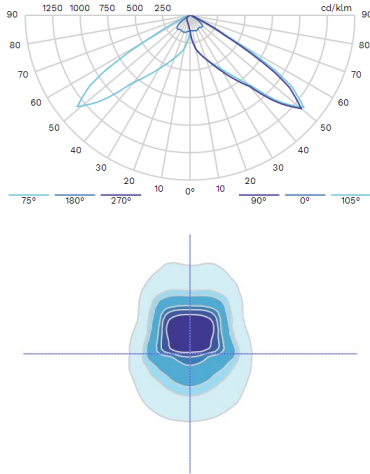
La tolleranza sul flusso dei LED è  $\pm 7\%$  e sulla potenza assorbita è  $\pm 5\%$



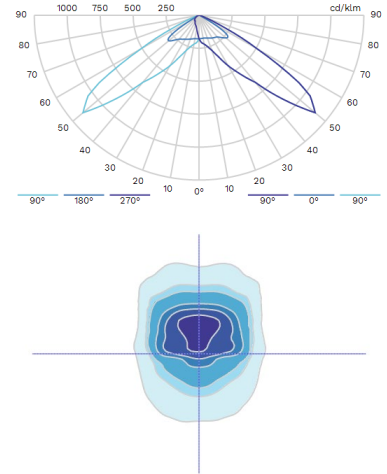
5444 Asimmetrica 50° Stretta



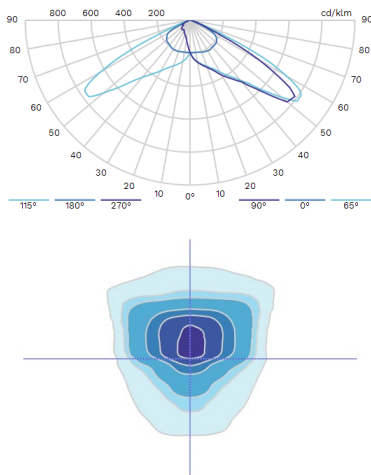
5447 Asimmetrica 50° Media



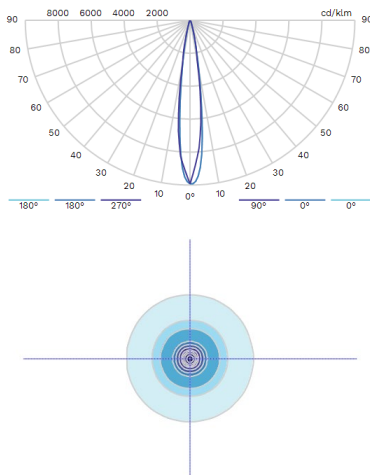
5448 Asimmetrica 50° Larga



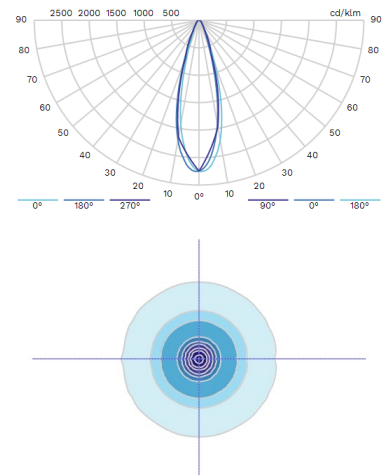
5449 Asimmetrica 55° Larga



5450 Fascio medio



5453 Fascio largo



5455 Fascio extra largo

